

LiberoPro

Inducción 1 zona drop-in - enchufe para Reino Unido

ARTÍCULO # _____

MODELO # _____

NOMBRE # _____

SIS # _____

AIA # _____



600900 (EIHDEDOMCU)

Inducción 1 zona drop-in -
enchufe para Reino Unido

Descripción

Artículo No.

Inducción 1 zona monofásica diseñada para la instalación drop-in, fabricada completamente en acero inoxidable AISI 304. Superficie de cocción de vitrocerámica sellada de gran resistencia, 4 mm de espesor. Pantalla táctil de cristal en la parte superior para una visibilidad máxima con ajustes de potencia y temporizador. Interfaz de 2 colores (blanco y rojo) fácilmente legible. La función de bloqueo impide la modificación accidental de los ajustes durante el trabajo. Advertencia de superficie caliente para evitar quemaduras. Reconocimiento automático de recipientes y rápida transferencia de calor directamente al recipiente. Para recipientes de un diámetro de entre 120 mm y 340 mm. Cable y enchufe para Reino Unido incluidos. Resistencia al agua IPx4.

Características técnicas

- Unidad diseñada para la instalación empotrada.
- Interfaz de 2 colores (blanco y rojo) fácilmente legible.
- Sistema de detección de sartenes automática, que transfiere la potencia sólo cuando la sartén está presente.
- Pantalla táctil de cristal en la parte superior para una visibilidad máxima.
- Ajustes de potencia de 1 a 10.
- La función de temporizador permite fijar el tiempo de cocción, con apagado automático al cumplirse el tiempo fijado.
- Para recipientes de un diámetro de entre 120 mm y 340 mm.
- Autodiagnóstico: se muestra un código de error (Exxx) en caso de desperfecto.

Construcción

- Estructura de acero inoxidable AISI 304 de gran resistencia.
- Superficie de cocción sellada en cristal cerámico resistente, espesor de 4 mm.
- Cable y enchufe incluidos.
- Protección IPx4 contra el agua.

Sostenibilidad

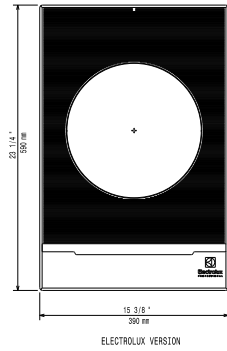


- Rápida transferencia de calor a la sartén, sin emitir calor al ambiente.
- Este modelo cumple con la Ordenanza Suiza sobre Eficiencia Energética (730.02).

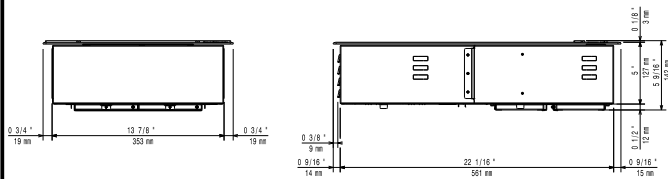
accesorios opcionales

Aprobación: _____

Planta

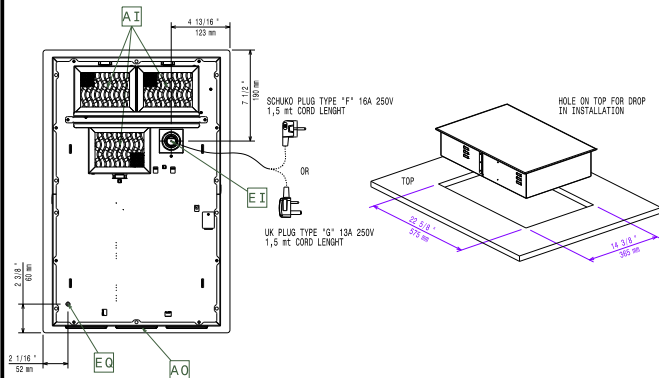


Lateral



EI = Conexión eléctrica (energía)
 EO = Salida de electricidad

Other



Eléctrico

Suministro de voltaje	220-240 V/1N ph/50-60 Hz
Total watos	3 kW
Tipo de enchufe:	UK-13A
Suministro mínimo AMP:	13A

Info

Dimensiones externas, ancho	392 mm
Dimensiones externas, fondo	592 mm
Dimensiones externas, alto	127 mm
Peso neto	14.5 kg